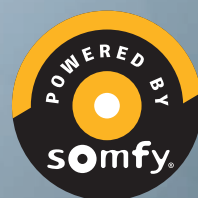


m

FERMETURES



Votre installateur



SOLUTIONS GARAGE

Les solutions pour la fermeture de votre habitation
Des produits sur mesure adaptés au neuf et à la rénovation



Grand choix de coloris
(voir page 4)



Pourquoi choisir la porte de garage enroulable ?

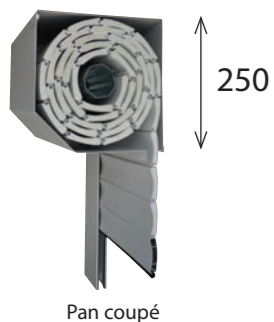
- **Optimisez l'espace** : sans débordement la porte enroulable offre un passage optimal. Sans encombrement au plafond ni au mur, la totalité de la surface du garage reste accessible.
- **Sécurité** : protection de l'habitat (verrous rigides retardateurs d'effraction, alarme...) et protection des personnes (barre palpeuse, pare-chute, feu clignotant...).
- **Confort** : apport de luminosité avec la lame hublot, renouvellement de l'air avec la lame ventilée, contrôle à distance par télécommande, application.
- **Rapidité de pose** : produit prêt à poser, connectique et paramétrage effectué en atelier.

ECOPARK

La solution économique

La fermeture idéale pour les ouvertures standards tout en conservant les atouts de la porte de garage enroulable classique. La petite section du coffre s'adapte à des retombées de linteau réduites.

Le coffre



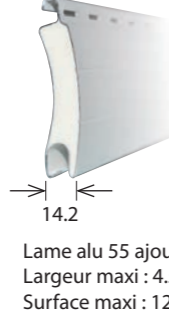
Pan coupé

La coulisse



Coulisse 75x27

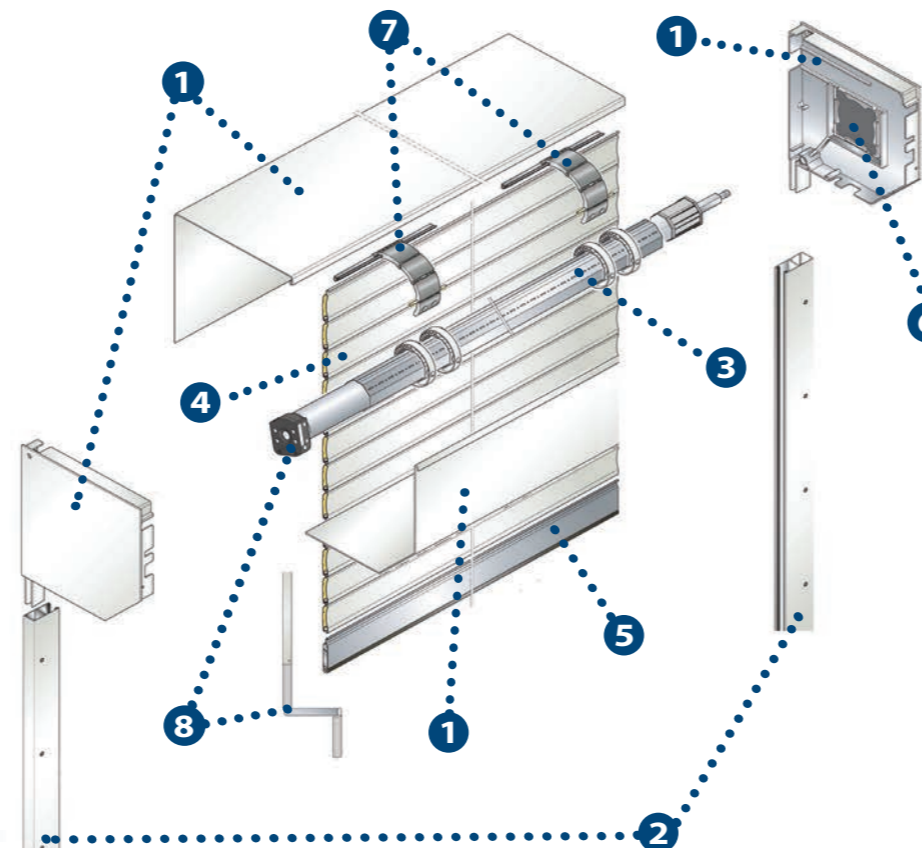
La lame



Lame alu 55 ajourée :
Largeur maxi : 4.5 m
Surface maxi : 12 m²

Les dimensions

Largeur 2400 x hauteur 2000
Largeur 2400 x hauteur 2100
Largeur 2500 x hauteur 2000
Largeur 2500 x hauteur 2100

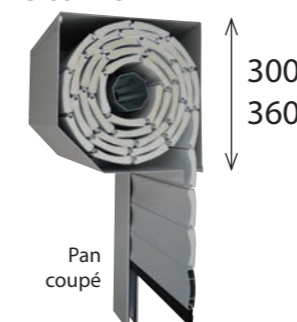


ROLLPARK

répond à tous types de configuration

LA porte de garage enroulable avec ses sections de coffres de 300 et 360 permet une configuration personnalisée répondant à tous vos besoins.

Le coffre



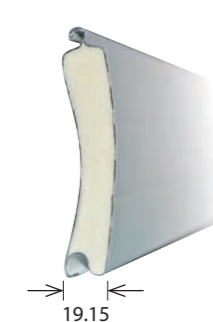
Pan coupé

La coulisse



Coulisse 95x34

La lame



Lame alu 77 non ajourée :
Largeur maxi : 5 m
Surface maxi : 15 m²

Les dimensions

	Largeur	Hauteur
	Jusqu'à :	
Coffre 300	4,00 m	3,20 m
Coffre 360	5,00 m	4,00 m
Surface maximale de 15 m²		

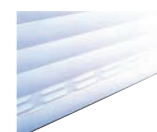
La lame hublot

apport de luminosité dans le garage



La lame ventilée

Pour un local bien aéré



- 1 Coffre, flasques en aluminium et contre plaque en acier. Chariots roulants dans coffre 360. Possibilité d'équerres permettant d'améliorer la rigidité du coffre.
- 2 Coulisses aluminium équipées de joint brosse.
- 3 Axe octogonal en acier diamètre 70 mm.

- 4 Tablier lames aluminium isolées de mousse polyuréthane.
- 5 Lame finale en aluminium extrudé équipée d'un joint d'étanchéité à l'air et à l'eau. Adaptation en barre palpeuse selon configuration.
- 6 Pare-chute : coupe l'alimentation du moteur et bloque la descente en cas de chute brutale du tablier.

- 7 Verrous retardateurs d'effraction. Empêchent le soulèvement du tablier fermé.
Gamme Rollpark : verrous automatiques
Gamme Ecopark : verrous rigides

- 8 Commande de secours : permet en cas de coupure d'électricité de pouvoir prendre la main sur le moteur afin de monter ou descendre le volet. (Voir les solutions page 4)

Le pack RADIO "HOMME PRESENT"

La solution économique par MN Fermetures

Permet d'actionner le volet par télécommande sans obligation de barre palpeuse. Ce dispositif respecte la norme "homme présent" par radio



Le pack RADIO MN FERMETURES

Armoire équipée de boutons de commande. Barre palpeuse filaire optique.



Le pack RADIO ROLLIXO IO

La solution pour une évolution domotique

Solution simple et complète. Compatible TaHoma pour profiter d'une porte de garage connectée pilotable par smartphone, tablette... Barre palpeuse résistive sans fil, bouton de commande et diagnostics en façade, éclairage de courtoisie. Inclus un buzzer d'alerte en cas de tentative de soulèvement.



Le pack RADIO Rollixo OPTIMO RTS

Simplicité et fiabilité reconnue. Utilisé depuis longtemps par les professionnels. Boîtier avec écran digital pour programmation avec retour code d'erreur. Barre palpeuse filaire optique.

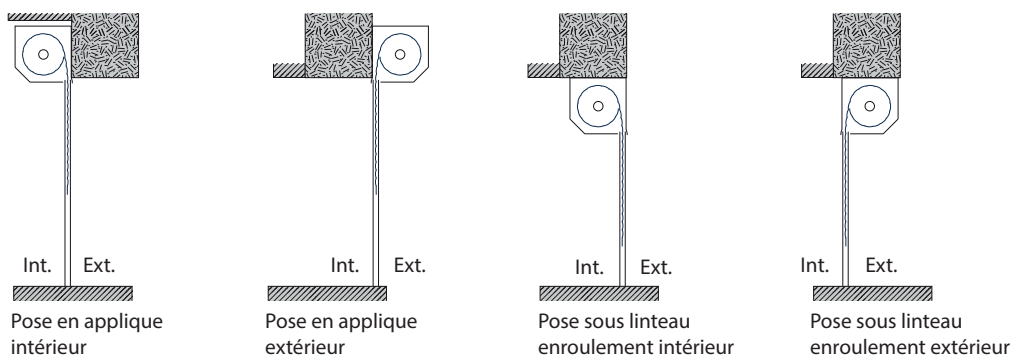


Les coloris

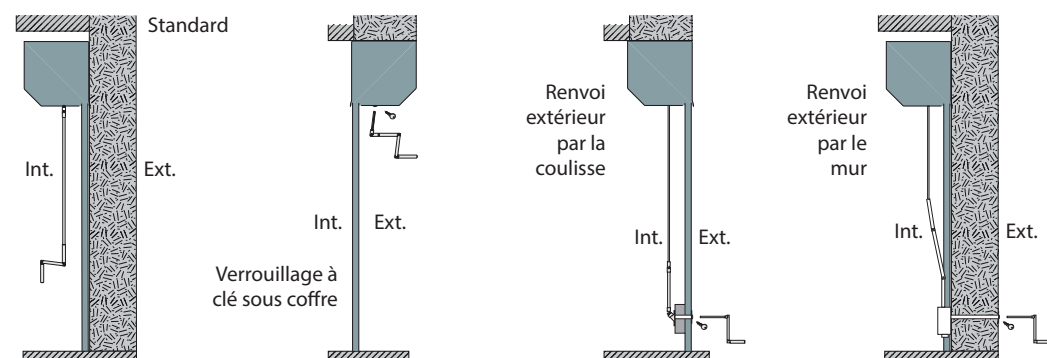
	Lame alu 55	Lame alu 77	Coffres Coulisses Lames finales
Ivoire 1015	■	■	■
Rouge 3004	■	■	■
Bleu 5011		■	■
Vert 6005	■	■	■
Vert 6009		■	■
Vert 6021		■	■
Gris 7011	■		■
Gris 7012	■		■
Gris 7016	■	■	■
Gris 7035	■		■
Gris 7038	■	■	■
Marron 8014	■	■	■
Marron 8019	■	■	■
Noir 9005	■	■	■
Alu AS 9006	■	■	■
Blanc 9010	■	■	■
Noir 100 sablé		■	■
Noir 2100 sablé		■	■
Chêne doré		■	■
Autres couleurs	Sur demande		

Liste des couleurs non contractuelle. Renseignez-vous.
La reproduction fidèle des couleurs n'étant pas réalisable, veuillez vous référer à un nuancier RAL original pour un aperçu réel des coloris

Les types de pose



Les commandes de secours



Les options

Feu orange clignotant ⁽¹⁾⁽²⁾⁽³⁾

signale le mouvement de la porte pendant toute la durée de fonctionnement.
Obligatoire pour porte donnant sur la voie publique.

Digicode ⁽¹⁾⁽²⁾⁽³⁾

pour un accès sans clé ni télécommande en toute sécurité

Inverseur à clé filaire ⁽¹⁾⁽²⁾⁽³⁾

commande la porte de l'extérieur

Cellules photoélectrique ⁽¹⁾⁽²⁾⁽³⁾

stoppent tout mouvement du portail si obstacle détecté par le faisceau infrarouge.
Obligatoire pour porte donnant sur la voie publique.

Boutons poussoirs ⁽³⁾

filaire ou radio pour manoeuvrer de l'intérieur sans télécommande

Eclairage de zone ⁽¹⁾⁽²⁾⁽³⁾

Eclaire la zone devant l'ouverture pour une meilleure visibilité

(1) Possible avec pack Radio MN Fermetures - (2) Possible avec pack Rollixo - (3) Possible avec pack Axroll

Rappel de la réglementation

Ouverture donnant sur une zone publique (exemple : donnant directement sur la rue)

Cette configuration impose un degré de sécurité assez important. Nécessite la mise en place de 4 éléments de sécurité sur la porte de garage :

Pare-chute

permet de retenir la porte de garage en toutes circonstances

Barre palpeuse

stoppe la descente du volet en cas de rencontre avec un obstacle

Feu clignotant

avertit l'extérieur de tout mouvement de la porte

Cellules photoélectriques

bloque tout mouvement de la porte si un obstacle est détecté

Ouverture donnant sur une zone privée (exemple : donnant dans une cours fermée)

Avec commande radio

Cette configuration impose un degré de sécurité moins important. Nécessite la mise en place de 2 éléments de sécurité sur la porte de garage :

Pare-chute

permet de retenir la porte de garage en toutes circonstances

Barre palpeuse

stoppe la descente du volet en cas de rencontre avec un obstacle

Avec commande filaire ou radio maintenue

Cette configuration impose un degré de sécurité encore moins important. Un seul élément de sécurité à prévoir sur la porte de garage :

Pare-chute

permet de retenir la porte de garage en toutes circonstances