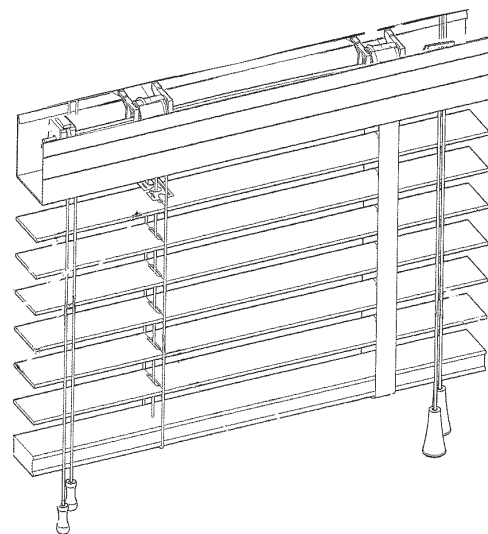




Le store vénitien Linéawood possède des lames en bois Abachi spécial extérieur.

- Maintien des lames par échelles ou galons
- Boîtier supérieur en acier galvanisé
- Barre de charge en bois
- Cartonnière en bois pour habiller le mécanisme
- De nombreux coloris disponibles (la particularité du bois est que la couleur peut foncer au fil du temps)
- Manoeuvre
 - / Manuelle par cordons : relevage et orientation par cordons
 - / Manuelle par manivelle : relevage et orientable par treuil et manivelle
 - / Électrique filaire ou radio
- Conçu pour une pose en plafond ou de face (avec ou sans déport)



Lame	50 mm
Mono commande par cordon	
Boîtier supérieur	En forme de U 51 x 57 mm
Mono commande par treuil et manivelle	
Boîtier supérieur	En forme de U 51 x 57 mm
Manoeuvre électrique filaire ou radio	
Boîtier supérieur	En forme de U 51 x 57 mm

Grille de faisabilité

	50 mm
Finition exotique	o
Finition extérieur	o
Échelles filiformes	o
Galons 25 mm	o
Galons 38 mm	o
Monocommande par cordon	o
Monocommande par treuil et manivelle	o
Manoeuvre électrique radio	o
Guidage latéral par câble	o
Manivelle décrochable	o

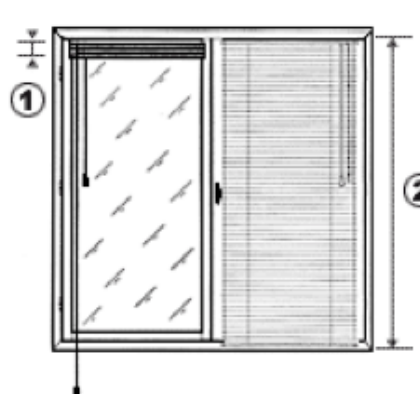
DIMENSIONS & ENCOMBREMENTS

Limites dimensionnelles (en mm)

Lame	50 mm
Largeur minimum	461
Largeur maximum	2600
Hauteur minimum	500
Hauteur maximum	3500

Encombrement du store replié (en mm) ①

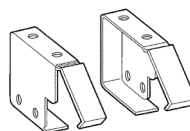
Hauteur du store ②	50 mm échelle uniforme	50 mm avec galon
500	110	120
1000	150	175
1500	200	225
2000	235	270
2500	275	320
3000	315	370
3500	355	420



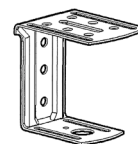
OPTIONS

- Manœuvres :
 - / Mono commande à manivelle : Relevage et orientation par treuil et manivelle fixe ou décrochable
 - / Manœuvre électrique : Relevage et orientation par opérateur 220 V. Commande par bouton inverseur ou télécommande
- Guidage par câble (impossible si manœuvre par treuil)
- Traitement d'ignifugation pour classement M1
- Pose avec déport fixe ou réglable de 60 à 200 mm

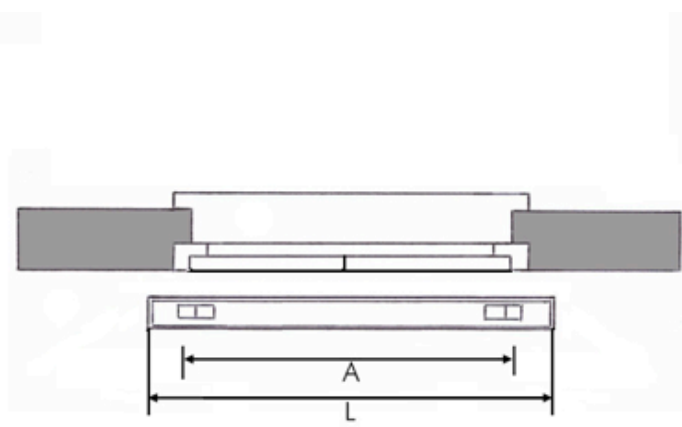
Support universel



Support intermédiaire



PRISE DE CÔTES



- L = A + 10 cm environ**
S = Penser déport pour la poignée
F = Penser Hauteur d'encombrement replié pour ouverture de la fenêtre
Allège = Détermine la longueur des manoeuvres

