

La moustiquaire SLALOM est une moustiquaire coulissante idéale pour les portes et baies vitrées.

CONCEPTION

- Cadre et profils en aluminium extrudé
- Toile grise en fibre de verre enrobée de PVC, imputrescible
- Vantail suspendu par chariot à roulettes
- Rail haut double permettant une inversion et un recouvrement pour les 2 vantaux
- Traverse de renfort horizontale à mi-hauteur obligatoire si hauteur supérieure à 1500 mm
- Existe en versions 1 ou 2 vantaux

MANŒUVRE

- Sans poignée

TYPE DE POSE

- Pose tableau uniquement

COLORIS STANDARDS DISPONIBLES



Blanc
RAL 9010
Brillant



Marron
RAL 8017
Texturé

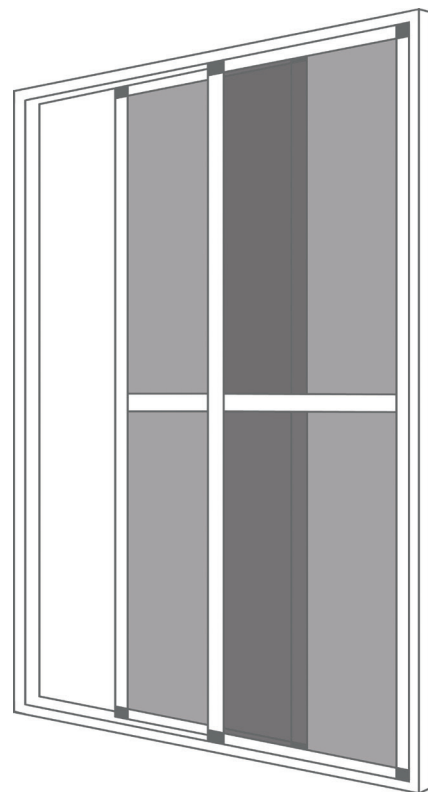


Gris
RAL 7035
Texturé

COLORIS OPTIONNELS DISPONIBLES



Laquage RAL
en option

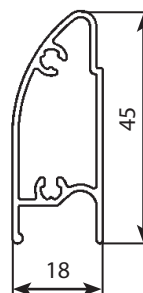


AVERTISSEMENT

Pour la version 1 vantail, prévoir par vos soins l'étanchéité entre le coulissant de la baie et le montant central de la moustiquaire.

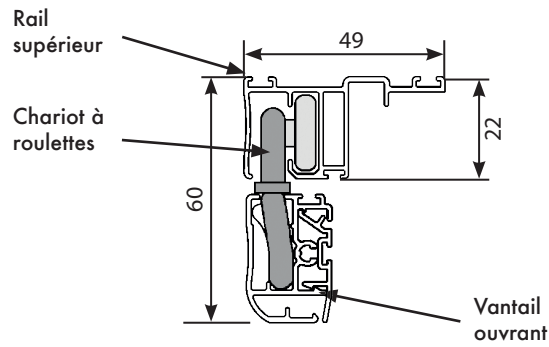
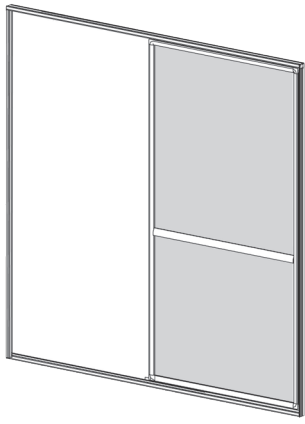
DIMENSIONS & ENCOMBREMENT

	Limites dimensionnelles (en mm)	
	1 vantail	2 vantaux
Largeur mini.	600	1200
Largeur maxi.	1400	2400
Hauteur mini.	1000	1000
Hauteur maxi.	2500	2500
Surface maxi.	3,5 m ²	6 m ²

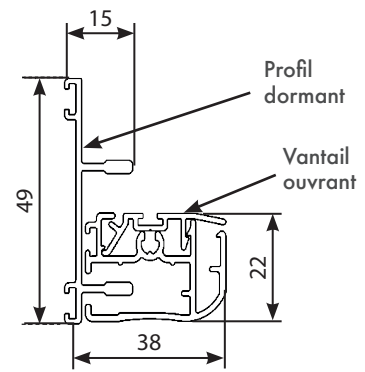


Coupe de la traverse ou du montant de renfort

1 VANTAIL :

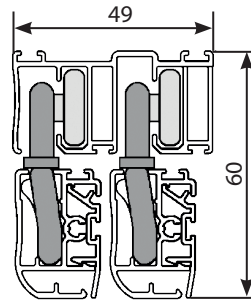
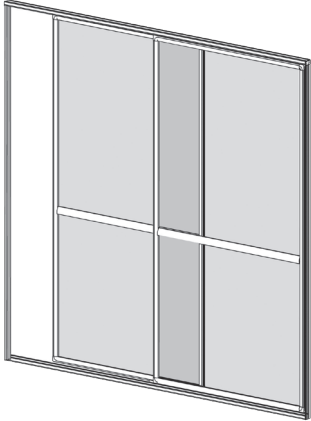


Coupe verticale

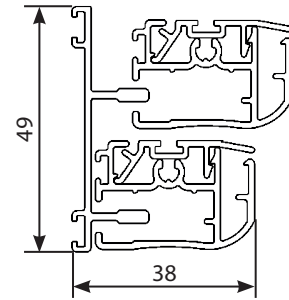


Coupe horizontale

2 VANTAUX :



Coupe verticale



Coupe horizontale

OPTIONS

- Toile noire
- Toile antibactérienne SUNOX
- Traverse de renfort supplémentaire
- Laquage RAL

PRISE DE CÔTES

Pose dans l'embrasure :

- Mesurer la **largeur intérieure** du tableau à 3 endroits (haut - milieu - bas) : retenir la plus petite largeur.
- Mesurer la **hauteur intérieure** du tableau à 3 endroits (droite - milieu - gauche) : retenir la plus petite hauteur.

PRÉCAUTIONS :

Pour un bon fonctionnement de la moustiquaire, le profil supérieur du dormant du haut doit être parfaitement à l'horizontal.

Les montants droit et gauche doivent être parfaitement verticaux, parallèles et perpendiculaires au profil supérieur du dormant.

