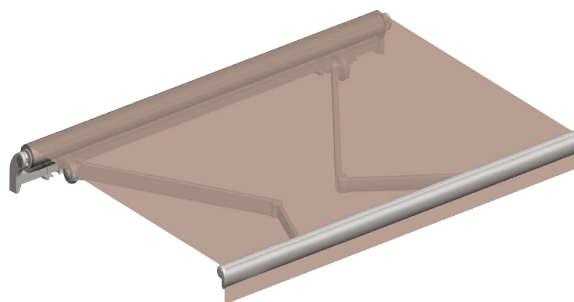




Le store banné SMART 400 est un store monobloc sans coffre. Idéal sous un balcon, il est simple d'installation et d'utilisation. Il pourra être équipé d'automatismes pour encore augmenter son confort d'utilisation.

## CONCEPTION

- Store monobloc, sans coffre (*replié, les bras et la toile sont apparents*)
- Armature aluminium extrudé
- Carré porteur 40 x 40 mm en acier
- Bras extensibles avec ressort de rappel
- Transmission de la tension du ressort par sangle câblée
- Tube d'enroulement en acier galvanisé Ø 80 mm
- Toile acrylique 290 gr Dickson Collection Orchestra
- Lambrequin 25 cm (*droit ou à vagues*), possibilité de lambrequin déroulant motorisé (*option avec plus-value*)



## MANŒUVRE

- Électrique Radio io + Télécommande Situio 1 io
- Électrique Radio RTS + Télécommande Situio 1 RTS
- Électrique Radio ONE + Télécommande
- Électrique Filaire + Inverseur mural en saillie
- Électrique Solaire Radio secouru + Télécommande + Chargeur + Panneau solaire
- Manuelle : Treuil & manivelle (*déconseillé au delà de 590 cm*)

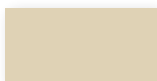
## TYPE DE POSE

- Pose de face
- Pose plafond (*option avec plus-value*)

## COLORIS STANDARDS DISPONIBLES



Blanc  
RAL 9016  
Brillant



Beige  
RAL 1015  
Brillant



Gris anthracite  
RAL 7016  
Texturé

## COLORIS OPTIONNELS DISPONIBLES



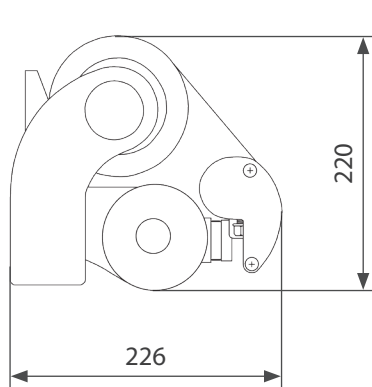
Laquage RAL  
en option



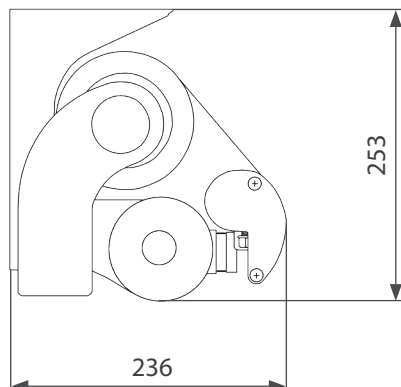
TaHoma SWITCH

COMPATIBLE

## DIMENSIONS & ENCOMBREMENTS

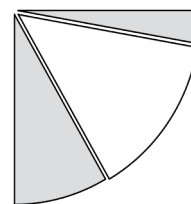


Pose de face



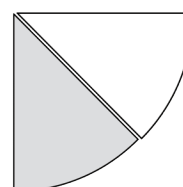
Pose plafond

Inclinaison pose de face  
de 6° à 60°



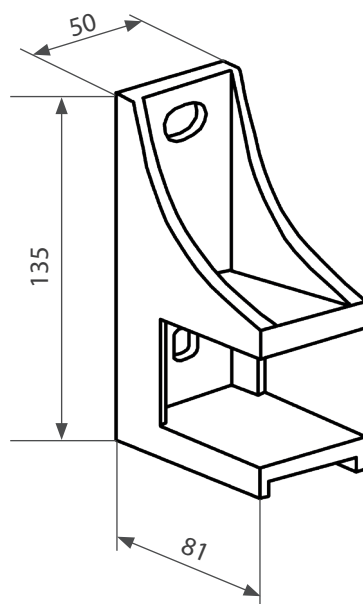
De 150 à 350 cm d'avancée

Inclinaison pose plafond  
de 18° à 60°

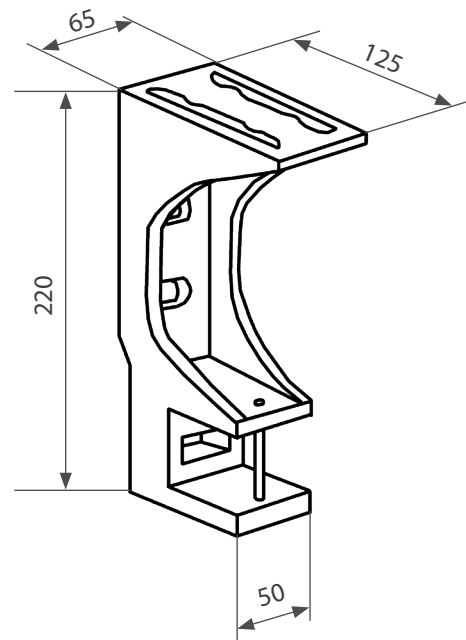


Pour 400 cm d'avancée

Limites dimensionnelles (en mm)	
Largeur mini.	2120
Largeur maxi.	11790
Avancée mini.	1500
Avancée maxi.	4000



Support de pose de face



Support de pose plafond

## TOILES

Toile acrylique Dickson Collection ORCHESTRA

Principales caractéristiques des toiles :

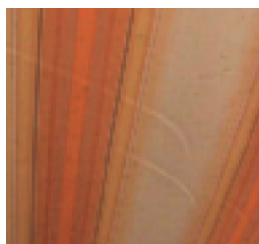
- Fibre 100% acrylique teint masse, spécialement conçue pour une utilisation en plein air.
- Poids : 290 gr/m<sup>2</sup> +/- 5%.
- Traitement CLEANGARD anti-tâche, imputrescible et résistant à l'eau (non étanche).
- Solidité coloris UV : 7 à 8/8 selon norme ISO 105-B02/94.
- Solidité coloris intempéries : 7 à 8/8 selon norme ISO 105-B02/94.
- Spray test (déperlançage) : 5/5 selon norme ISO 4920/81.
- Absence d'odeur, de colorant cancérigène et de composant volatile.
- Large choix de coloris unis ou rayés (classique, moderne, fantaisie).

Chaque toile est caractérisée par ses qualités en matière de :

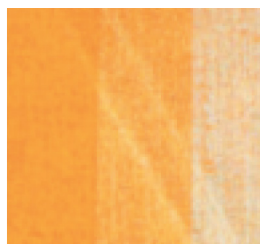
- Protection UV (90 à 100% des UV filtrés)
- Confort thermique (de 30% à moins de 10% de chaleur solaire transmise)
- Protection visuelle (de 20% à moins de 10% de lumière traversant la toile)
- Coloration de la lumière (ambiance fraîche, tempérée ou chaleureuse)

Un certain nombre d'irrégularités, qui ne sont pas des défauts peuvent apparaître de façon plus ou moins perceptible selon la (les) couleur(s) et le motif.

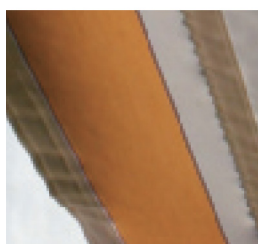
Il s'agit de :



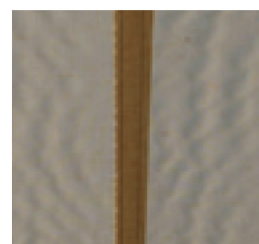
Coiffage



Marques blanches



Sur-tension



Gaufrage



# MOTORISATION

**Manœuvre électrique radio io ou RTS par télécommande :**  
Sortie de l'alimentation électrique à droite ou à gauche du coffre.

Moteurs Somfy	SUNEA 50 iO	ALTUS 50 RTS / ALTUS 60 RTS (selon puissance) / LT 50 CSI WT RTS (commande de secours)
Fréquence	868 MHz	433,42 MHz
Fonctions	<ul style="list-style-type: none"> <li>• Réglage des fins de course haut et bas directement depuis la télécommande</li> <li>• Retour d'information</li> <li>• Enregistrement d'une position favorite programmable par l'utilisateur</li> </ul>	<ul style="list-style-type: none"> <li>• Réglage des fins de course haut et bas directement depuis la télécommande</li> <li>• Enregistrement d'une position favorite programmable par l'utilisateur</li> </ul>

En standard, livré avec la télécommande Smooove Origin io ou RTS :

Télécommande murale radio io ou RTS, 1 canal, monodirectionnelle, permettant la commande individuelle ou générale.

**Fonctions :** montée, stop, descente et position favorite (touche My). Cette position est modifiable (à programmer sur site).



**Manœuvre électrique filaire par inverseur mural :**

Sortie de l'alimentation électrique à droite ou à gauche du store.

Moteurs Somfy	LT 50	LT 50 CSI
Fonctions	<ul style="list-style-type: none"> <li>• Réglage des fins de course haut et bas par boutons poussoirs</li> <li>• Moteur spécifique pour store sans coffre</li> <li>• Fin de course haut par rupture du couple</li> </ul>	<ul style="list-style-type: none"> <li>• Réglage des fins de course haut et bas par boutons poussoirs</li> <li>• Moteur spécifique pour store sans coffre</li> <li>• Fin de course haut par rupture du couple</li> <li>• Possibilité de manœuvre manuelle</li> </ul>

En standard, livré avec inverseur mural :

Fonctions : montée/stop/descente.  
Pose en saillie ou à encastrer.

## OPTIONS

- Support de pose plafond
- Laquage RAL
- Auvent de protection
- Motorisation radio RTS
- Lambrequin déroulant sous barre de charge radio io (pour un store d'une avancée de 3000 mm maximum et largeur de 4770 mm maximum)
- Lambrequin de 15 à 35 cm droit ou à vagues
- Toile technique (Soltis...) dimensions maximales 4000 x 2500 mm (nous consulter)
- Bras avec éclairage LED intégré STARLIGHT (pas de laquage des bras à éclairage LED)

### STARLIGHT

STARLIGHT est un éclairage LED intégré aux bras du store banne. Il permet de profiter du store même en soirée en créant une atmosphère conviviale et chaleureuse. L'éclairage étant intégré directement à l'intérieur du bras, il en résulte une solution à la fois esthétique et épurée.

